

Вибрационные сита*

Б.С.ШАЛУНОВ

ООО «Консит-А» (г. Москва)

В кондитерской отрасли находят применение и другие прямоточные сита с линейными колебаниями. Так, в ОАО «Рот Фронт» (г. Москва) на рассе-

ве порошков какао и лимонного сахара надежно работают просеивающие установки с магнитными сепараторами УПМ (рис. 4).

С целью эксплуатации установки в автономных условиях в ее состав включен растарочный стол для мешков с сыпучим продуктом, подлежащим переработке. В конструкции установки предусмотрен магнитный сепаратор для отделения ферромагнитных примесей. Диаметр отверстий перфорированного листа для отсева лимонного сахара 5 мм, для отсева какао-порошка 2 мм.

Установки поставляют заказчику с пультами управления и комплектами ЗИП.

Установки УПМ можно использовать при растаривании мешков с сыпучими полуфабрикатами (сухие молочные продукты, сахарный песок, орехи и др.) для удаления ферромагнитных примесей.

В последнее время появилась потребность в вибрационных отсеивателях, которые предназначены для отделения от основного продукта излишков сыпучего материала (например, сахарного песка от формового мармелада и т. п.).

Для этой цели ООО «Консит-А» разработан, изготовлен и сдан в эксплуатацию в ОАО «Кондитерская фабрика «Ударница» (г. Москва) вибрационный отсеиватель (рис. 5).

Особенность отсеивателя – наличие четырех быстросъемных наклонных колосниковых решеток с установленными поперечно движению продукта цилиндрическими стержнями. Последние

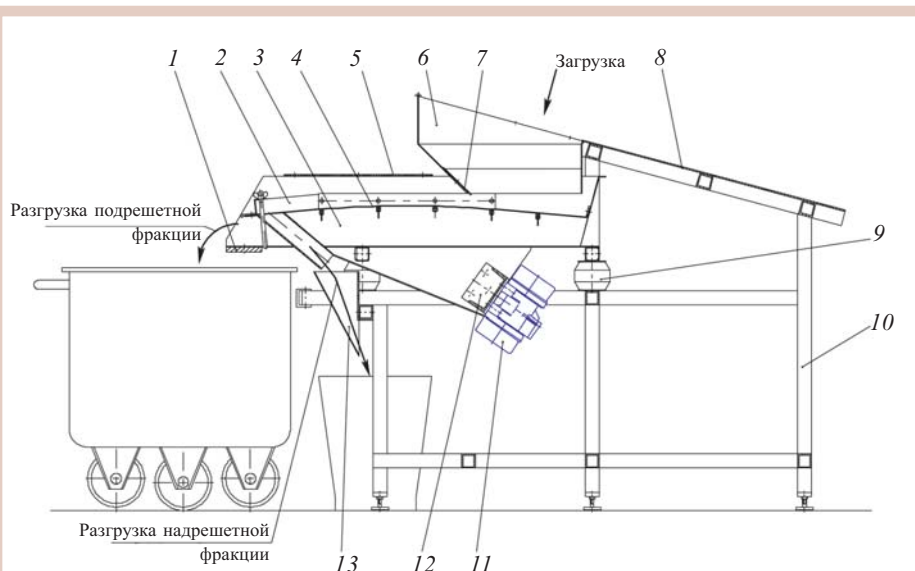
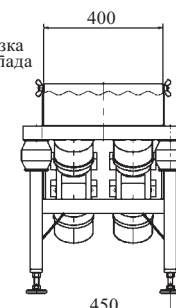
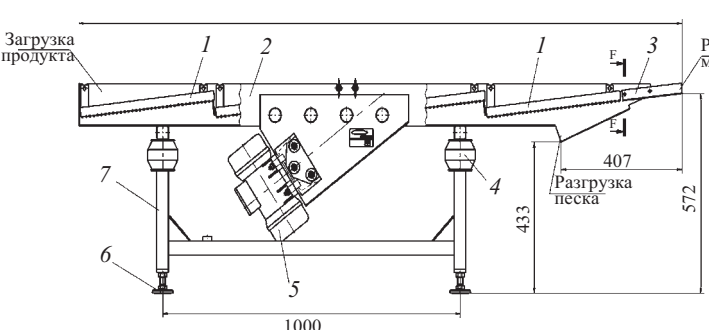


Рис. 4. Установка просеивающая с магнитным сепаратором УПМ: 1 – магнитная кассета; 2 – направляющий борт; 3 – лоток; 4 – перфорированный лист; 5 – крышка; 6 – загрузочная воронка; 7 – шибер; 8 – растарочный стол; 9 – виброизолятор; 10 – рама; 11 – вибратор; 12 – кронштейн; 13 – воронка для непросеянных отходов

Техническая характеристика установки

Производительность, кг/ч	Не менее 200
Ширина лотка, мм	320
Площадь просеивающей поверхности, м ²	0,3
Размер ячейки сетки, мм	2–5
Вместимость загрузочной воронки, л	30
Мощность, кВт	2×0,09
Габариты, мм	1750×560×1180
Масса, кг	99



Техническая характеристика отсеивателя

Производительность (по мармеладу), т/ч	Не более 2
Ширина лотка, мм	400
Площадь ситовой поверхности, м ²	0,7
Ширина щели просеивающих решеток, мм	8
Мощность двигателя, кВт	2×0,16
Габариты, мм	2028×550×600
Масса, кг	88

Рис. 5. Отсеиватель вибрационный: 1 – просеивающие решетки; 2 – желоб; 3 –; 4 – амортизатор; 5 – вибровозбудитель; 6 – опора; 7 – рама

* Обеспечивается применением частотно-регулируемого привода.

*Окончание. Начало смотри в № 4, 2005 г.

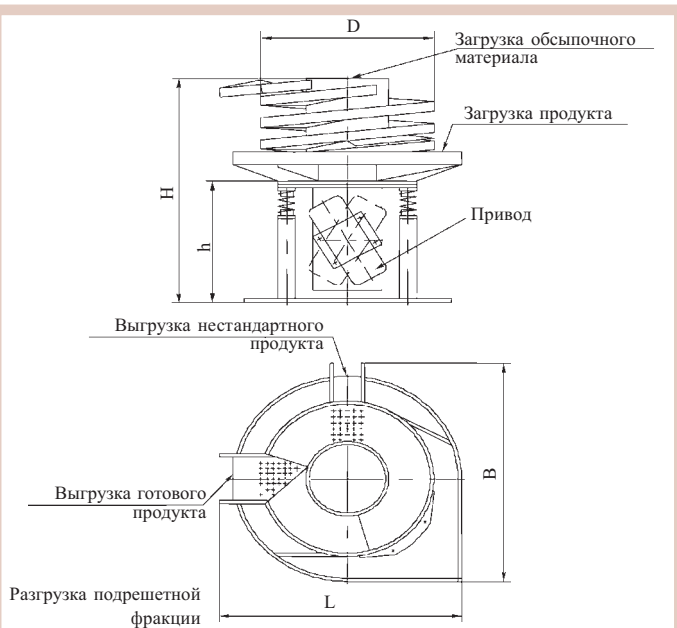
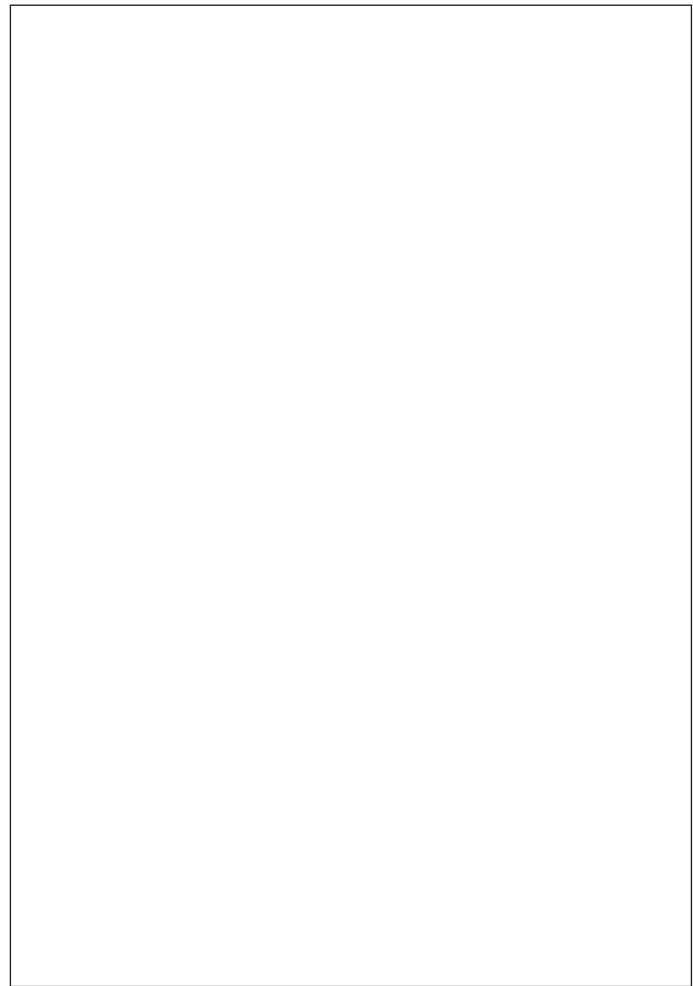


Рис. 6. Машина вибрационной обсыпки (МВО)

Техническая характеристика МВО

Производительность по готовому продукту, кг/ч	От 250 до 1600
Размер ячейки сетки, мм	2–5
Габариты, мм	От 1000 до 1300× от 1000 до 1300× от 900 до 1200
Диаметр корпуса, мм	От 800 до 1200
Высота рамы, мм	630
Масса, кг	От 100 до 300



обеспечивают линейный контакт с поверхностью основного продукта, что позволяет интенсифицировать отбор обсыпки. Наклонные колосниковые решетки образуют каскад перепадов, способствующих переворачиванию основного продукта. Это также интенсифицирует отбор сыпучей обсыпки. Освобожденный от излишков сыпучей обсыпки основной продукт поступает на дозированное фасование, а первые – на последующую переработку.

Отсеиватель имеет пульт управления, позволяющий плавно изменять частоту колебаний в заданном диапазоне и регулировать производительность.

Одна из разновидностей отсеивателя вибрационного – питатель-отсеиватель вибрационный, имеющий накопительно-расходный бункер с устройством контроля уровня продукта. Три питателя-отсеивателя с регулируемой от 250 до 400 кг/ч производительностью используют в ОАО «Кондитерская фабрика «Ударница».

В ОАО «Кондитерская фабрика «Ударница», ЗАО «Сормовская конди-

терская фабрика» (г. Нижний Новгород), ООО «Кондитерская фабрика «Славянка» (г. Великие Луки), Горпищекombинате (г. Зарайск, Московская обл.) и на других предприятиях более 15 лет надежно работают 28 машин вибрационной обсыпки (рис. 6). Составной частью их конструкции являются устройства отсева излишков обсыпного материала, агрегатированных включений и крошки.

Данная машина предназначена для обсыпки мармелада, карамели и других кондитерских изделий сахарным песком при их непрерывном транс-

портировании, отсева и возврата на последующие обсыпки излишков сахарного песка, отделения и удаления крошки.

ООО «Консит-А» выпускает также оборудование для экспериментальной проверки возможности и качества отсева сыпучих продуктов, что обычно важно для заказчиков установок.

Справочные данные о других вибростатах различного конструктивного исполнения ООО «Консит-А» можно получить на сайте www.consit-a.ru

