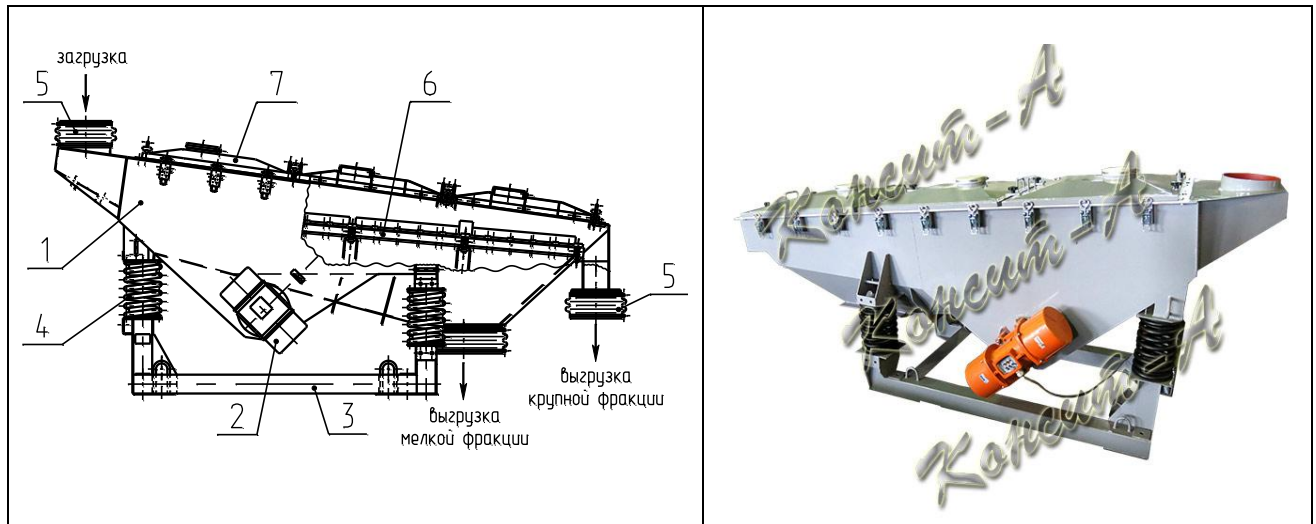


СИТО ВИБРАЦИОННОЕ СВ-0,7/2,7-К-885

Предназначено для контрольного пылеплотного отсева цемента с температурой до 80°C.



Состав вибросита:

1 – короб; 2 – вибратор; 3 – рама; 4 – пружина; 5 – герметизатор; 6 - сито; 7 – крышка.

Состоит из рабочего органа (короба) прямоугольной формы, в котором установлены каркасы с сетками, вибровозбудителей (два мотор-вибратора), упругих связей (пружин) и рамы.

Короб имеет загрузочный и разгрузочные патрубки. Для обеспечения пылеплотности процесса все патрубки снабжены резиновыми герметизаторами

Сверху короб закрыт тремя быстросъемными крышками, на которых имеются смотровые окна, закрытые резиновыми крышками с хомутами

Сито относится к аппаратам непрерывного действия. Для высокой эффективности отсева материал должен подаваться в работающее сито равномерно питателем с регулируемой производительностью.

Техническая характеристика

Показатели	Значение
Производительность, т/ч, не более	100
Ширина короба, мм	710
Площадь просеивающей поверхности, м ²	1,35
Количество фракций (сеток)	2
Размер ячеек сеток, мм	5
Амплитуда колебаний, мм	3,9
Частота колебаний, Гц (кол/мин)	16,3(960)
Мощность вибровозбудителей, кВт	2x0,95
Габаритные размеры (LxВxН), мм	3000x1252x1452
Масса, кг	803

Достоинства

- ✓ Высокая эффективность посева
- ✓ Простота установки и регулировки параметров
- ✓ Пылеплотное проведение процесса
- ✓ Низкие эксплуатационные расходы
- ✓ Улучшение санитарно-гигиенических условий труда