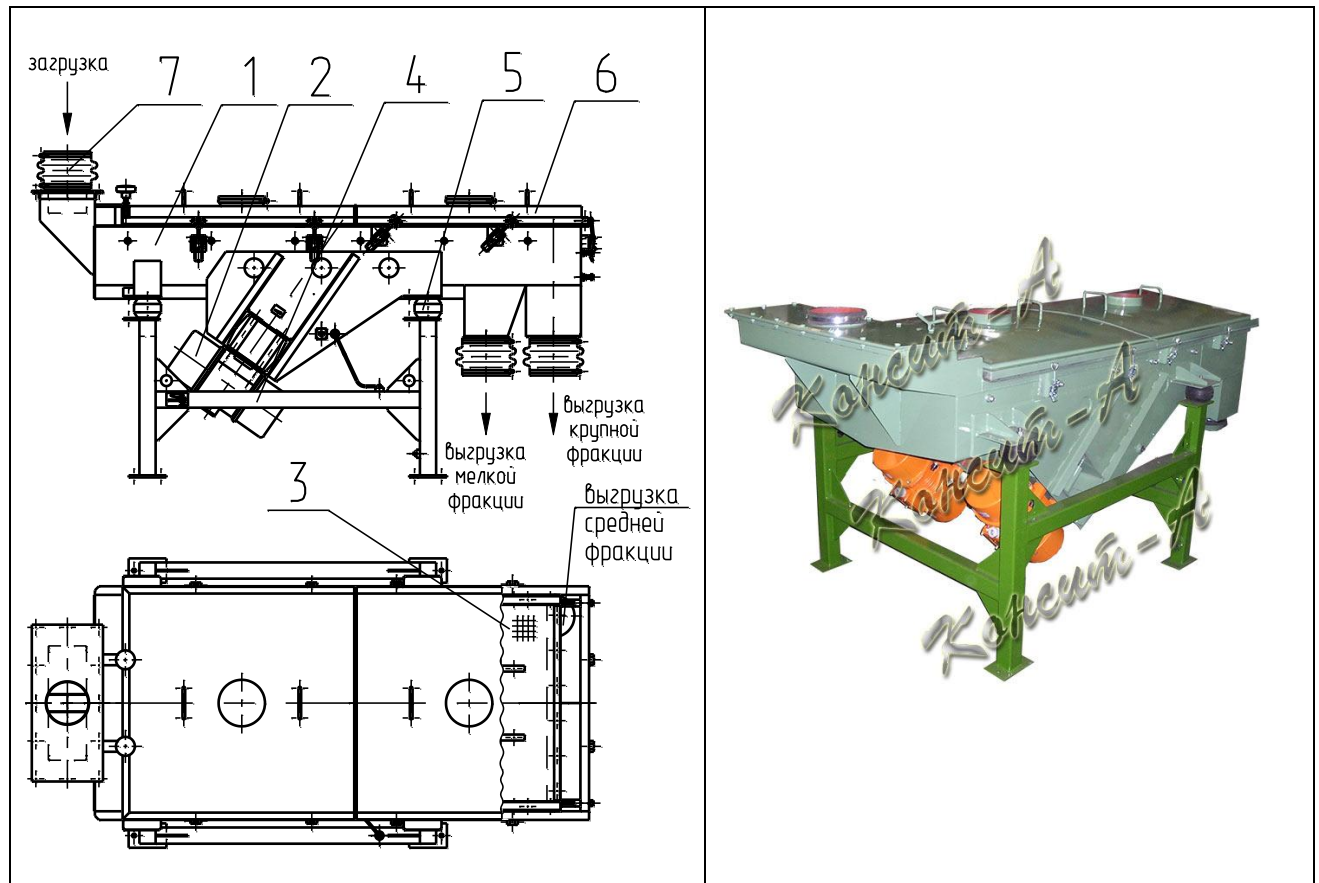


СИТА ВИБРАЦИОННЫЕ С ЛИНЕЙНОЙ ВИБРАЦИЕЙ

Предназначены для пылеплотного отсева на фракции сыпучих материалов, не склонных к налипанию, с температурой не выше +70°C.



Состав вибросита:

1-короб; 2-вибратор; 3- каркас с сеткой (любой размер ячейки); 4- рама; 5-виброизолятор; 6-крышка; 7-герметизатор.

Состоит из рабочего органа прямоугольной формы, в котором установлены каркасы с сетками, вибровозбудителей (два мотор-вибратора), упругих связей и рамы. Рабочий орган имеет загрузочный и разгрузочные патрубки, снабжённые герметизаторами.

Исходный материал загружается в рабочий орган через патрубков загрузки. Под действием вынуждающей силы дебалансных вибраторов материал движется по сетке, при этом, на

сетках материал делится на фракции, в зависимости от установленного размера ячеек сеток. Надрешетный продукт выгружается через разгрузочные патрубки.

Вибросита изготавливаются с рабочим органом из углеродистой или нержавеющей стали с одной или двумя сетками.

Техническая характеристика.

Показатели	Значение			
	СВ-0,4/1,0- К-881	СВ2-0,4/1,0- К-824	СВ1п-0,8/1,8- К-627	СВ2п-0,8/1,8- К- 874
Производительность*, м ³ /ч, не более	3		6	
Ширина короба, мм	400		800	
Площадь просеивающей поверхности, м ²	0,4	2x0,4	1,06	2x1,06
Количество фракций (сеток)	2 (1)	3 (2)	2 (1)	3 (2)
Размер ячеек сеток, мм	10...0,2			
Амплитуда колебаний, мм	1,8	1,6	2,5	
Частота колебаний, Гц (кол/мин)	23,3 (1400)			
Мощность вибровозбудителей, кВт	2x0,17		2x0,55	
Масса, кг	107	120	365	392

* Зависит от размера ячейки сетки и характеристики просеиваемого материала.

Достоинства

- ✓ Высокая эффективность отсева
- ✓ Простота установки и регулировки параметров
- ✓ Пылеплотное проведение процесса
- ✓ Низкие эксплуатационные расходы
- ✓ Малая занимаемая площадь
- ✓ Улучшение санитарно-гигиенических условий труда