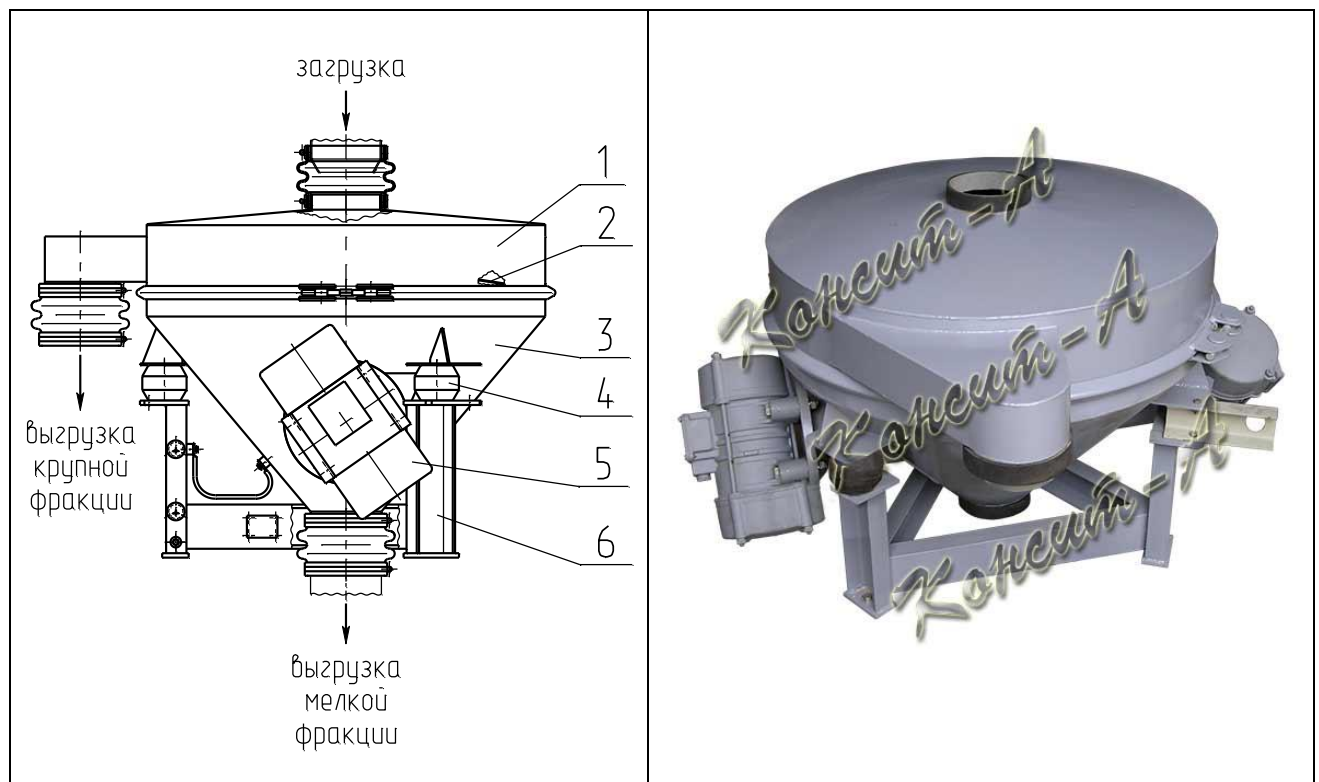


СИТА ВИБРАЦИОННЫЕ С ЛИНЕЙНОЙ ВИБРАЦИЕЙ СВ1

Предназначены для отсева крупных включений из исходного сыпучего материала с температурой не более +60°C. Сита данной конструкции обеспечивают быструю разгрузку мелкой фракции, что позволяет применять их для контрольного просева порошкообразных продуктов с целью выделения посторонних включений, обеспечивая при этом высокую производительность по исходному продукту.



Состав вибросита:

1—обечайка; 2—сито, 3—конус; 4—виброизолятор; 5—вибратор; 6—рама.

Сито представляет собой одномассную колебательную систему резонансного типа, в колеблющиеся части которой входят корпус, состоящий из обечайки с ситом, и конуса, соединенные между собой с помощью хомута. На корпусе закреплены два дебалансных вибратора. Колеблющиеся части опираются на раму через виброизоляторы.

Исходный материал загружается в рабочий орган через патрубок загрузки. Под действием вынуждающей силы вибраторов материал движется по сетке и делится на фракции. Надре-

шетный продукт выгружается через боковой разгрузочный патрубок, а подрешетный продукт выгружается через центральный патрубок.

Вибросита изготавливаются с рабочим органом из углеродистой или нержавеющей стали.

Техническая характеристика

Показатели	Значение			
	СВ1-0,6-К-554	СВ1-0,9-К-379		СВ1-1,2-К-642
Производительность*, м ³ /ч, max	5	10		
Наружный диаметр обечайки, мм	600	900		1200
Наружный диаметр патрубков, мм	100	160	260	160
Крупность материала, не более	30			
Площадь просеивающей поверхности, м ²	0,28	0,56		1,1
Размер ячеек сетки, мм	1...20			
Частота колебаний, Гц (кол/мин)	23,4 (1400)			
Мощность вибровозбудителей, кВт	2x0,17	2x0,12	2x0,37	2x0,3
Габаритные размеры (LxВxН), мм	962x817 x618	1220x1183 x844	1350x1183 x972	1708x1246 x1054
Масса, кг	84	135	190	220

* Зависит от размера ячейки сетки и характеристики просеиваемого материала.

Достоинства

- ✓ Высокая производительность при расसेве
- ✓ Простота установки и регулировки параметров
- ✓ Пылеплотное проведение процесса
- ✓ Низкие эксплуатационные расходы
- ✓ Малая занимаемая площадь
- ✓ Улучшение санитарно-гигиенических условий труда