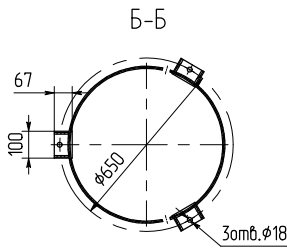
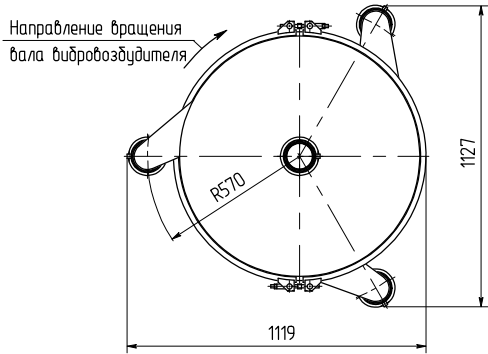
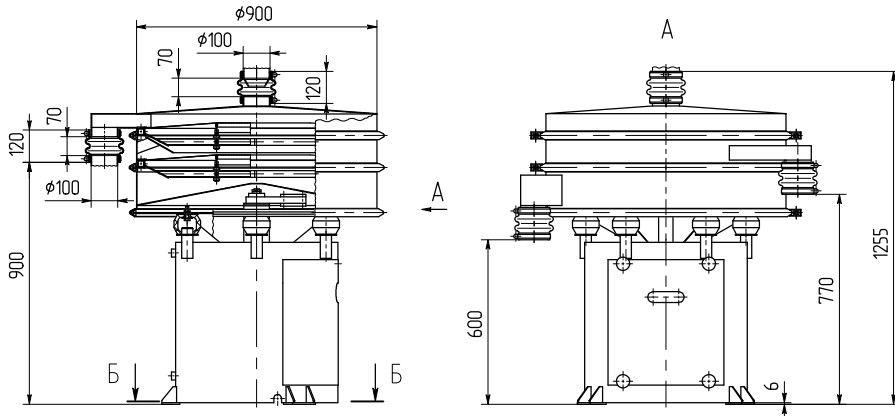


Сито вибрационное СВ2-0,9 (двухдечное)



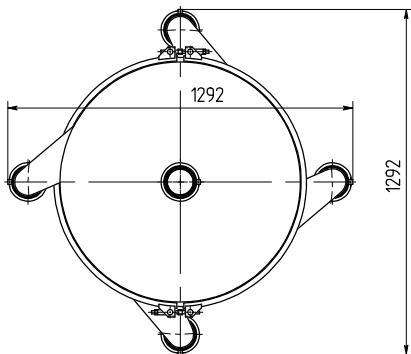
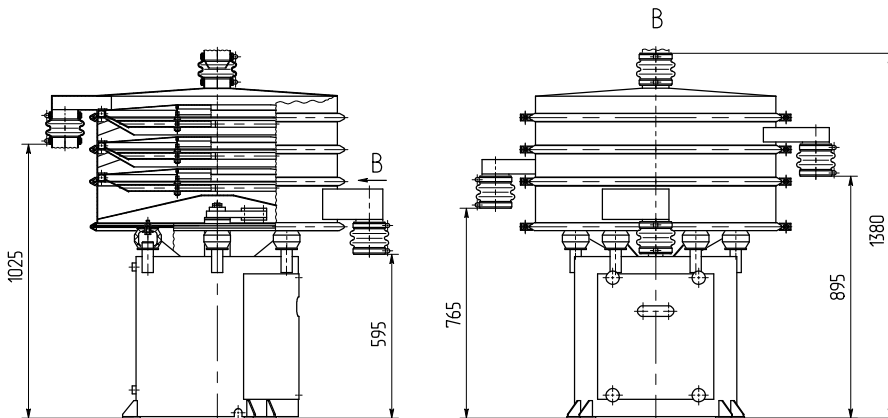
Техническая характеристика

Наименование	Значение		
	Исполнение		
	К-444-00.000	-01	-02
Назначение	Пылеплотное разделение на фракции по крупности сыпучих материалов, не склонных к налипанию, с максимальным размером частиц не более 30мм, с температурой не выше 343 К (70°С) при температуре окружающей среды от 273 К до 323 К (от 0°С до плюс 50°С).		
Производительность*)	м³/ч 0,2 - 2,0		
Наружный диаметр обечайки	мм 900		
Количество фракций	3	4	2
Площадь одной сетки	м² 0,63		
Размер ячеек сеток	мм**) 10,0 - 0,071		
Амплитуда колебаний на наружном диаметре нижней обечайки	вертикальная, мм	2,9	3,0 3,3
	горизонтальная, мм	4,1	3,7 3,6
Частота колебаний	Гц (кол/мин) 16 (960)		
Масса колеблющихся частей	146	175	117
Тип вибровозбудителя - дебалансный			
Двигатель АИР80А6У2, 380В, IM3031, ТУ16-525.564-84, 0,75 кВт, 1000об/мин.			
Динамическая нагрузка на основание	вертикальная, Н	20	
	горизонтальная, Н	94	
Уровень звука, дБА, не более	80		
Материал корпуса - сталь 12Х18Н10Т			
Максимальные габаритные размеры	длина, мм	1119	1292 1292
	ширина, мм	1127	1292 1016
	высота, мм	1255	1380 1130
Масса, кг	2215	250	192

*) Производительность зависит от размера ячейки сетки и характеристик просеиваемого материала.
 **) Размер ячеек сетки указывается при заказе сита.

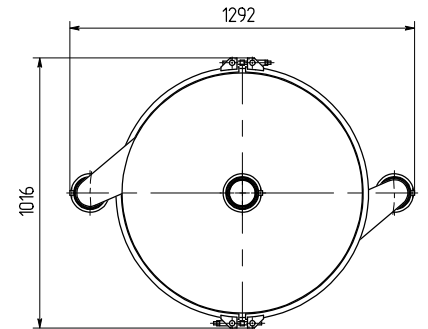
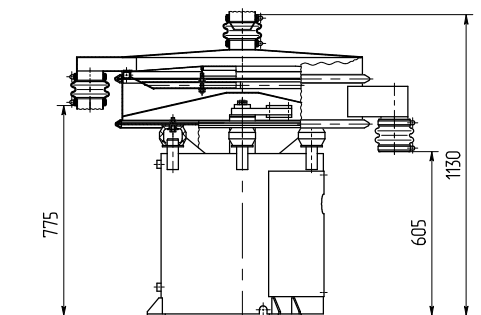
К-444-00.000-01

Сито вибрационное СВ3-0,9 (трехдечное)



К-444-00.000-02

Сито вибрационное СВ1-0,9 (однодечное)



К-444-00.000 ГЧ				Лист	Масса	Масштаб
Сито вибрационное СВ-0,9				1	кг	1:10
Габаритный чертёж				Лист	Листов	1
				КОНСИТ-А		