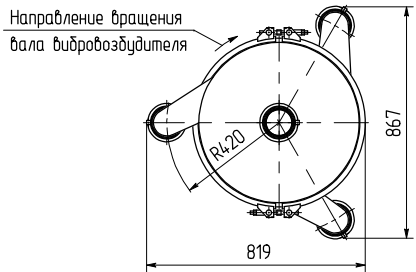
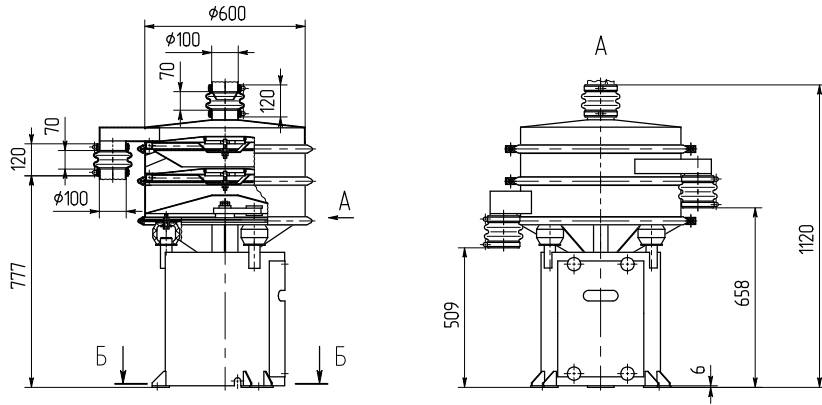


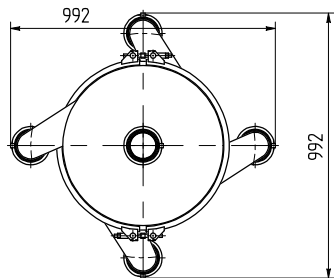
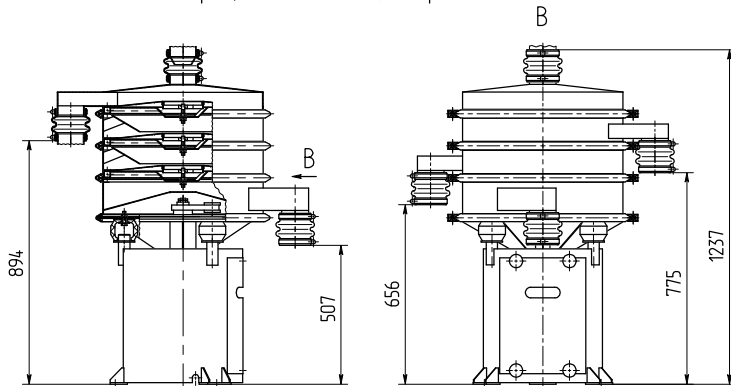
К-377-00.000

Сито вибрационное СВ2-0,6 (двухдечное)

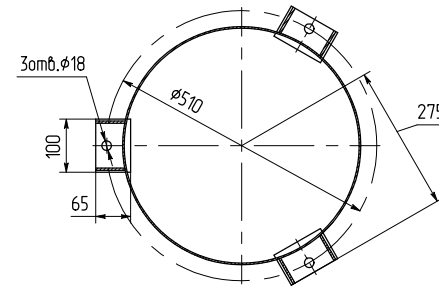


К-377-00.000-01

Сито вибрационное СВ3-0,6 (трехдечное)

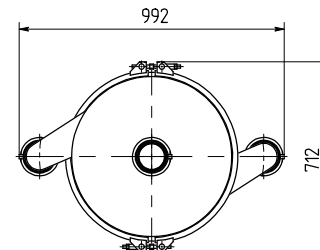
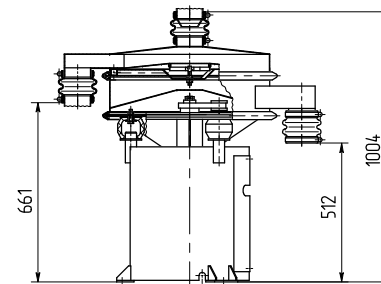


Б-Б (1:5)



К-377-00.000-02

Сито вибрационное СВ1-0,6 (однодечное)



Техническая характеристика

Наименование	Значение			
	Исполнение			
	К-377-00.000 -01 -02			
Назначение	Разделение по крупности сыпучих материалов, не склонных к налипанию, с максимальным размером куска не более 30мм, с температурой не выше 343 К (70°С).			
Производительность ^{*)} , м ³ /ч, не более	1,2			
Наружный диаметр обечайки, мм	600			
Количество сеток, шт.	2	3	1	
Площадь одной сетки, м ²	0,28			
Размер ячеек сеток, мм ^{**)}	4,0 - 0,071			
Амплитуда колебаний на наружном диаметре нижней обечайки	вертикальная, мм	2,3	2,4	3,2
	горизонтальная, мм	3,0	2,8	2,9
Частота колебаний, Гц (кол/мин)	15 (908)			
Масса колеблющихся частей, кг	82,7	101,5	64	
Тип виброобдудителя - дебалансный				
Двигатель АИР71А6У2, 380В, IM3031, ТУ16-525.564-84, 0,37 кВт, 1000об/мин.				
Динамическая нагрузка, приведенная к одному фундаментному болту	вертикальная, Н	18		
	горизонтальная, Н	13		
Уровень звука, дБА, не более	80			
Материал корпуса - сталь 12Х18Н10Т				
Максимальные габаритные размеры	длина, мм	828	1000	1000
	ширина, мм	874	1000	712
	высота, мм	1120	1237	1004
Масса, кг	123,9	142,8	105,1	

^{*)} Производительность зависит от размера ячейки сетки и характеристик просеиваемого материала.

^{**)} Размер ячеек сетки указывается при заказе сита.

К-377-00.000 ГЧ

Сито вибрационное СВ-0,6
Габаритный чертёж

Лит.	Масса	Масштаб
	кг	1:10
Лист	Листов	1

КОНСИТ-А

Копиробал

Формат А1