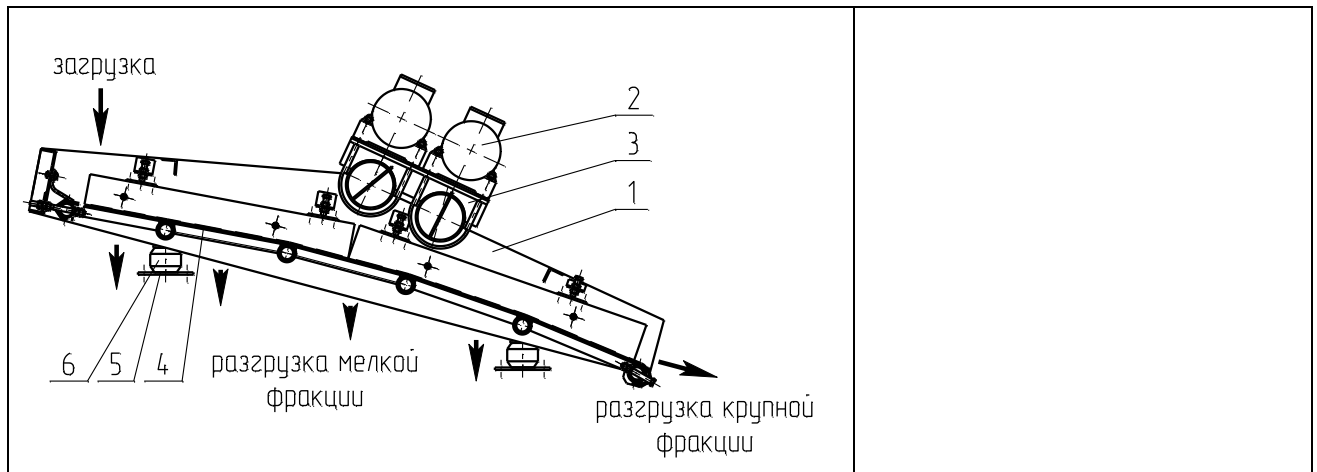


ГРОХОТА ВИБРАЦИОННЫЕ ТИПА ГВ (С СЕТКАМИ)

Предназначены для разделения на фракции сыпучих материалов при температуре окружающей среды от -30°C до $+40^{\circ}\text{C}$.



Состав виброгрохота:

1-короб; 2-вибратор; 3- плита; 4-сетка; 5-опора; 6-виброизолятор.

Грохот представляет собой колеблющийся короб, внутри которого установлена сетка. На коробе жестко закреплена плита, на которой установлены вибраторы. Колеблющийся короб опирается на основание посредством виброизоляторов. В качестве вибровозбудителя применены два мотор-вибратора с круговыми колебаниями.

Работа грохота происходит следующим образом. Материал загружается в верхней части короба и под действием вибрации начинает перемещаться по наклонной сетке. Куски материала размером меньше ячейки сетки, установленной на грохоте проваливаются через них под грохот, а большие куски двигаются в сторону разгрузки.

Техническая характеристика.

Показатели	Значение	
	ГВ-0,5/1,0-К-536	ГВ-0,8/2,0-К-503
Производительность, т/ч, не более	2	20
Ширина короба, мм	500	800
Площадь просеивающей поверхности, м ²	0,5	1,44
Размер ячейки сетки, мм	1...10	4...16
Количество фракций	2	
Мощность вибровозбудителей, кВт	2x0,17	2x0,35
Амплитуда колебаний, мм	2,4	3,5
Частота колебаний, Гц (кол/мин)	23,4 (1430)	15,5 (930)
Материал грузонесущего органа	сталь углеродистая	
Габаритные размеры (LxВxH), мм	1055 x 935 x 1310	2064 x 1040 x 996
Масса, кг	145	264

Достоинства

- ✓ Высокая эффективность грохочения
- ✓ Простота установки и регулировки параметров
- ✓ Низкие эксплуатационные расходы
- ✓ Малая занимаемая площадь